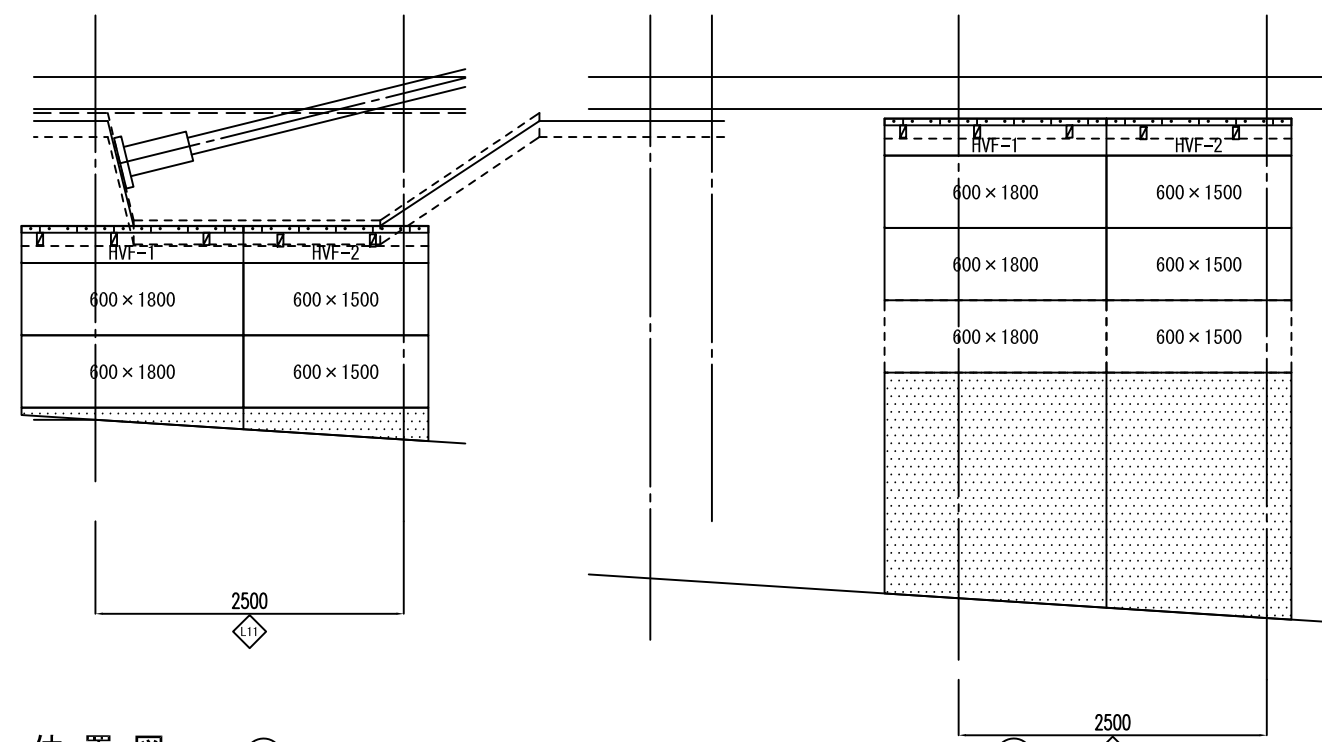
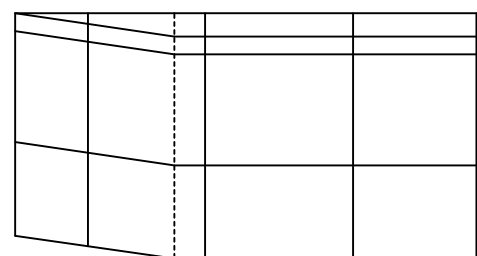
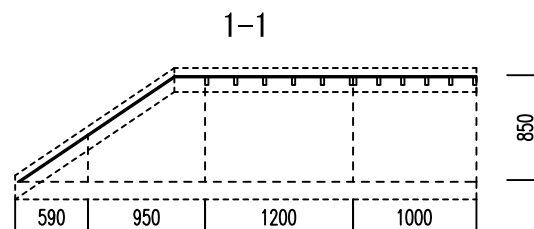
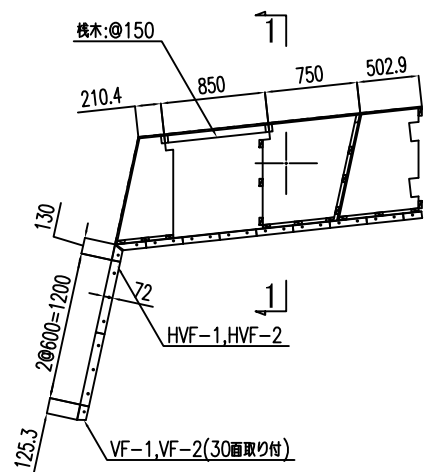


ヨコ/19:60角鋼 L=3.5m



位置図

