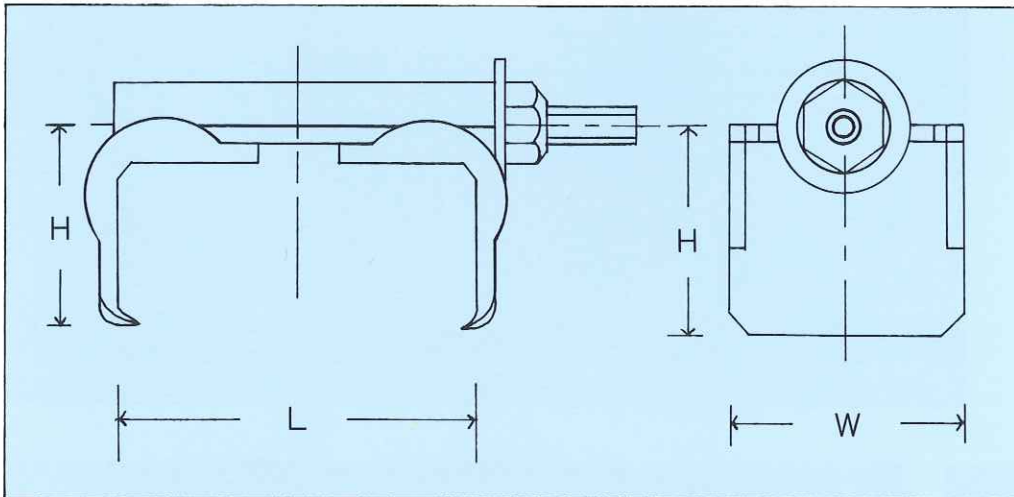


型枠の省資源化を 大型パネルに最適！

サンクランプ

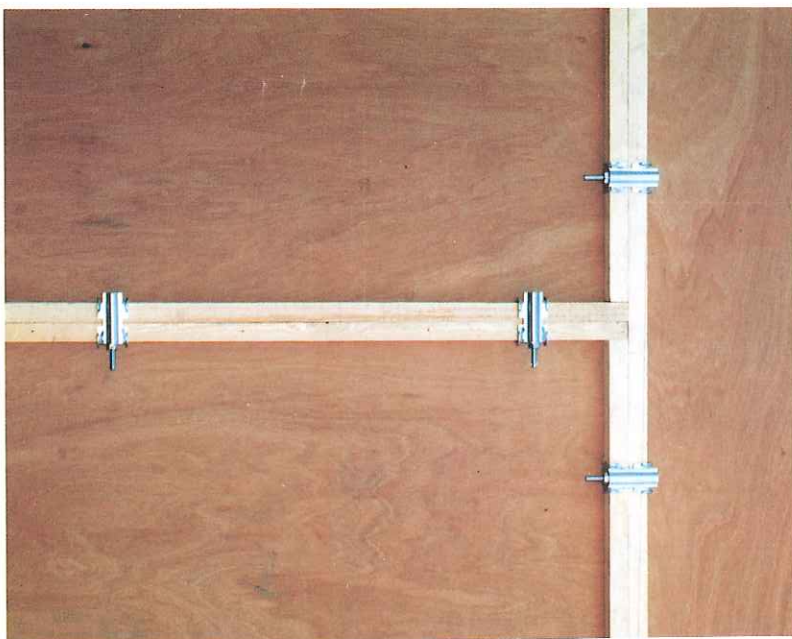
S型 90 Type

120 Type



90 L-50~80^{mm}
W-45^{mm}
H-36^{mm}

120 L-75~120^{mm}
W-50^{mm}
H-41^{mm}

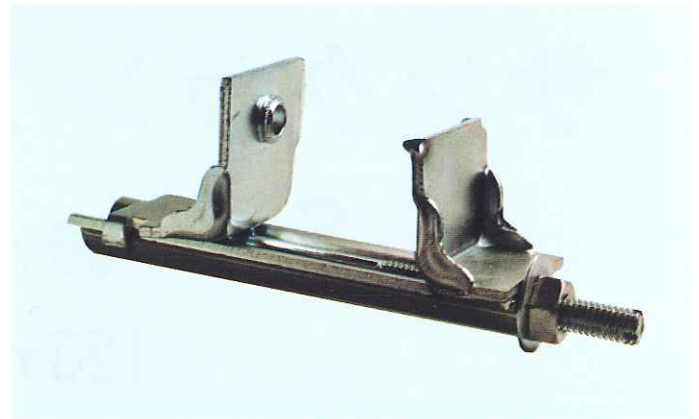


型枠工事における合板パネルの転用回数は経費節減の主要ポイントです。しかし合板パネルを粗雑に取扱ったのでは何にもなりません。そこで型枠の建込みには釘をなるべくさけて、建込み解体に能率的で、しかも、目違いをおこさず、仕上りもきれいなサンクランプS型をご活用下さい。

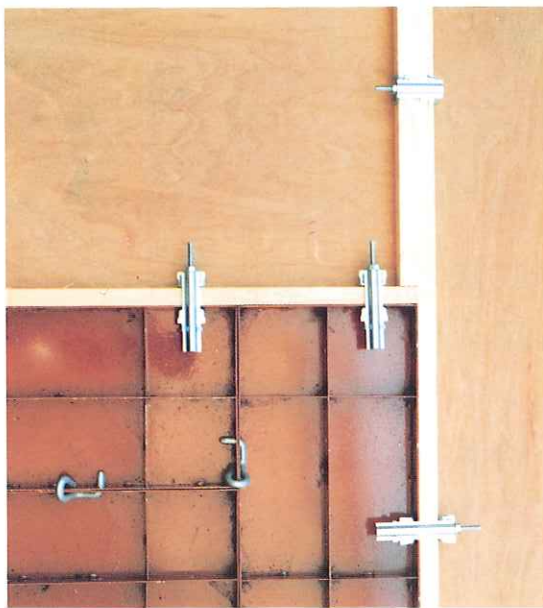
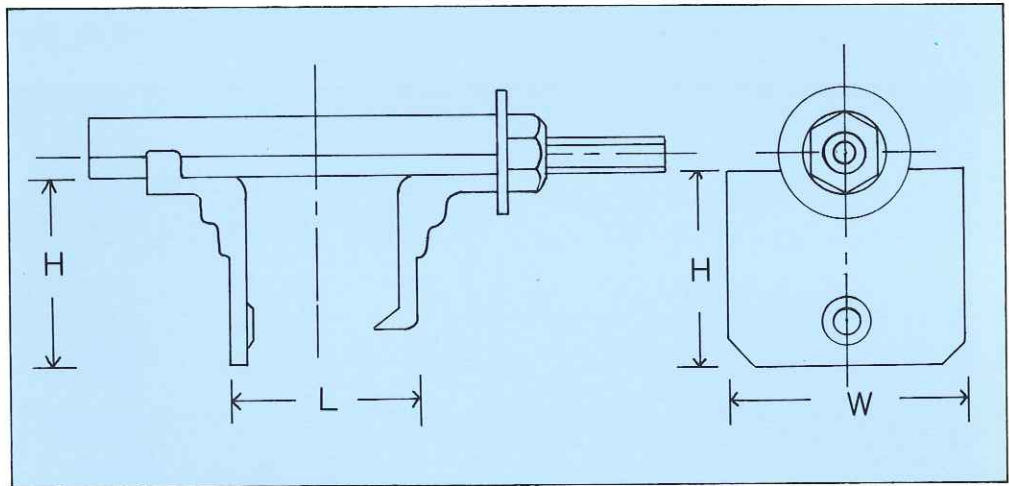
新製品 金属型枠と木製型枠の連結に！

サンクランプ

M型 固定 Type



サンクランプM型は金属製型枠と木製型枠を連結させる時に使用する様開発されたものです。コンクリート釘やボルト・番線等で固定する必要がなく型枠にも損傷を与えず、らくに締めつけが出来、装脱が簡単で作業能率が倍増します。



特約店