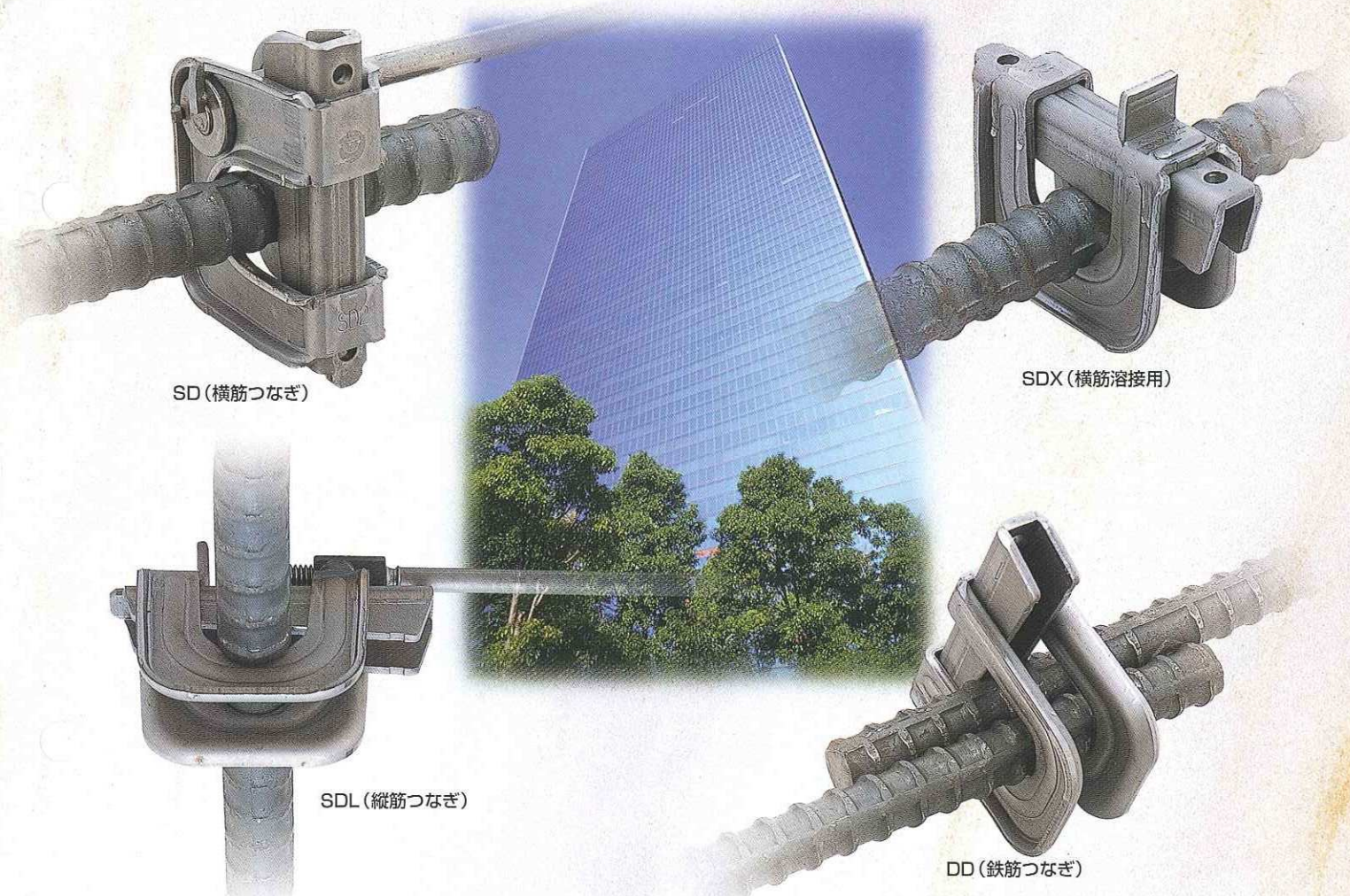


無溶接工法

鉄筋&セパレーター 連結金具

エスケーユニバ PAT.P



SD (横筋つなぎ)

SDX (横筋溶接用)

SDL (縦筋つなぎ)

DD (鉄筋つなぎ)

エスケーユニバは **無溶接・簡単・確実**

- 鉄筋 (D筋) とセパレーターを無溶接でつなぐ
- クサビを打ち込むだけで施工が簡単
- 本体とクサビがコの字タイプなので鉄筋 (D筋) の食いつきが確実



省力化に
貢献する

セパレーター協同組合



無溶接金具の開発案内

当、セパレータ協同組合は、沖縄から東北までのセパレーターメーカーが24社加盟しております。土木工事や建設工事などに広く皆様にご愛用頂いておりますこと、厚くお礼申し上げます。

さて、このたび無溶接金具を開発するにあたって、先の淡路阪神大震災以来、土木・建築工事など使用されるコンクリート補強材の鉄筋（D筋）に対して、溶接時の加熱が鉄筋の強度に影響するとの指摘がなされ、鉄筋（D筋）との接続方法が無溶接工法の要望が高まりました。

これらのニーズにお答えできますのが、セパレーター協同組合で開発しました、画期的な無溶接金具「エスケーユニバ」です。

全国へのデリバリーも整えておりますので、ご愛用のほど宜しくお願い申し上げます。

鉄筋&セパレーター連結金具

エスケーユニバ

SK Univar

■製品名の由来

- エスケーユニバ** — エスケー………SK (S=セパレーター K=組合)
ユニバ………Univar (ユニバー=総合)
- エスケーユニバSD** — SD ……………S=セパレーター D=鉄筋 (D筋)
- エスケーユニバSDX** — X=溶接用の略号
- エスケーユニバSDL** — L=垂直用の略号

■エスケーユニバ引張り強度試験表 (KN)

製品名	品番	丸セバ径	鉄筋サイズ	NO	引張試験値
SD	8-13	5/16	D13	1	19.1
				2	18.1
				3	17.5
	9-19	3/8	D19	1	25.1
				2	24.6
				3	24.3
12-29	1/2	D29	1	15.5	
			2	11.6	
			3	16.4	
SDL	8-13	5/16	D13	1	8.9
				2	7.8
				3	10.7
	9-22	3/8	D22	1	15.7
				2	16.5
				3	16.3
9-29	3/8	D29	1	13.0	
			2	12.1	
			3	12.8	
SDX	13	5/16	D13	1	11.3
				2	12.3
				3	10.7
	19	3/8	D19	1	12.8
				2	11.3
				3	10.5
29	1/2	D29	1	10.8	
			2	11.5	
			3	11.3	
DD	10		D10	1	18.7
				2	20.5
				3	20.8
	16		D16	1	27.2
				2	27.8
				3	28.1
16	2ヶ所掛	D16	1	40.0	
			2	以上	
			3	以上	

平成13年5月～6月
富山県工業技術センターにおいての実施成績表の一部です。
※尚、試験成績通知表の原本(複写)の必要な方はご連絡ください。



■エスケーユニバ施工図

鉄筋&セパレーター 水平接続

SD / 横筋つなぎ

[無溶接工法]



鉄筋&鉄筋 水平接続

DD / 横筋つなぎ

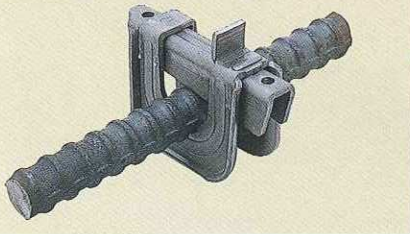
[無溶接工法]



鉄筋&セパレーター 水平接続

SDX / 横筋つなぎ

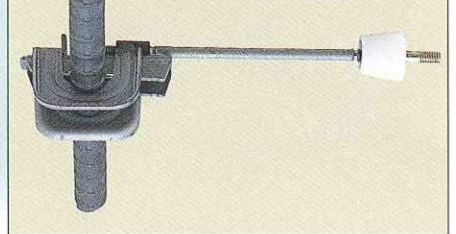
[無溶接工法・溶接タイプ]



鉄筋&セパレーター 垂直接続

SDL / 縦筋つなぎ

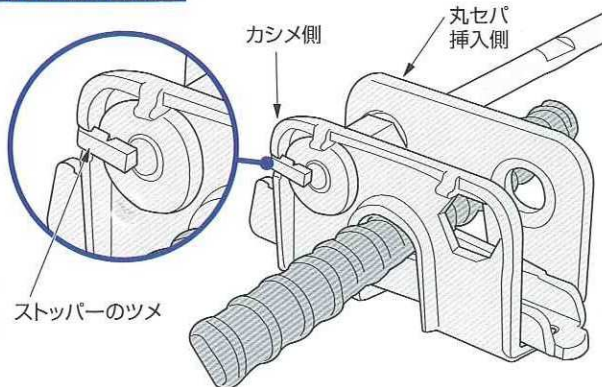
[無溶接工法]



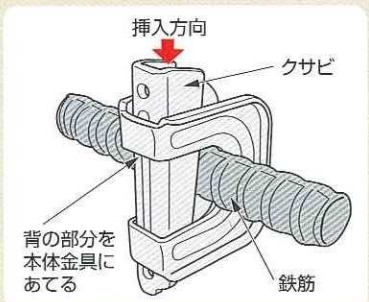
エスケーユニバの使用上の注意事項

- ⚠ 鉄筋挿入口に鉄筋(D筋)を入れ位置決めした後、本体上部のクサビ差し込み口にクサビを確実に打ち込んでください。
- ⚠ セパレーターの取り付けは、カシメ側には挿入できなくなっております。万が一カシメ側から挿入しますと強度が弱くなりますので、絶対しないでください。
- ⚠ 長ネジのセパを使用する際は、カシメ側のストッパーで一時的に挿入ができなくなりますが、更に挿入することによって、ストッパーのツメが外れて、スムーズに挿入できます。(特許申請)

カシメ側の説明図



- ⚠ クサビの挿入の方向は、コの字の刃部を鉄筋(D筋)に充ててください。背の部に充てますと、強度が弱くなりますのでご注意ください。



- ⚠ 鉄筋の凸凹の当たる角度によってクサビが挿入できない場合がありますのでご注意ください。クサビの挿入時には、本体を鉄筋(D筋)の凹部にあてがうようにしてください。凸部にあてますと引張強度が弱くなります。
- ⚠ 金具の安全性は、接続金具として十分な設計となっておりますが、使う範囲によって、金具の安全性をご確認の上で使用ください。
- ⚠ 鉄筋のサイズに応じて金具及びクサビが違いますので、箱の出し入れの際は混ぜ合せないでください。サイズが違いますと鉄筋が取り付けなくなります。
- ⚠ 金具取り付けの際には、ケガ防止のために手には保安具をして作業をしてください。



無溶接工法

鉄筋&セパレーター 水平接続

エスケーユニバSD PAT.P

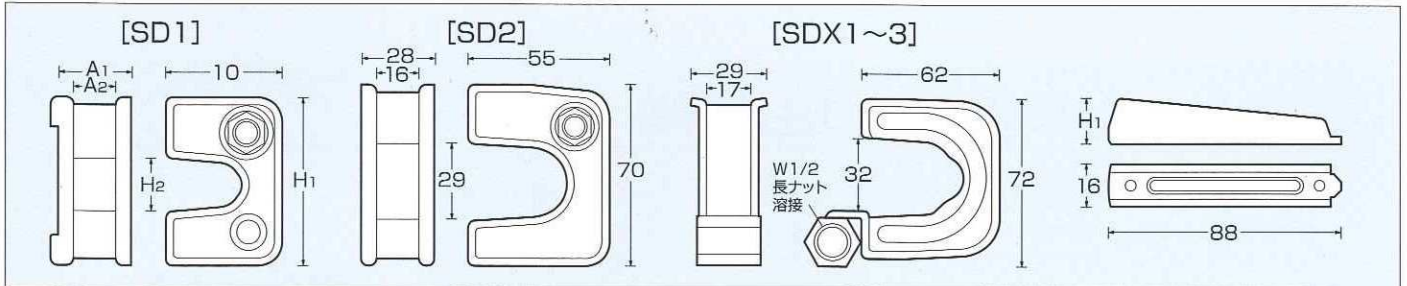


- 鉄筋(D筋)とセパレーターを水平に接続する金具です。
- 長ナットを使用しているため、型枠の寸法出しが容易で正確です。
- 鉄筋(D筋)を利用して長尺セパレーターが現場で簡単に造れます。
- 金具の強度は15KN以上の安全設計となっておりますが、丸セパ1/2用と鉄筋D29、D32用使用金具は、ナット溶接のため強度は10KNです。ご使用の際にはご確認ください。



注)ご注文の際には、セパレーターの太さと鉄筋(D筋)の太さをご確認の上ご注文ください。

■ 寸法図



■ エスケーユニバSD 金具サイズ

製品名	金具名	H1	H2	W	A1	A2	クサビ NO	H1	ナット
SD 8-10	SD1	65	20	45	28	16	1	22	カシメ
SD 9-10							1	22	
SD 8-13							2	18	
SD 9-13							2	18	
SD 8-16							3	15	
SD 9-16							3	15	
SD 8-19	SD2	70	29	55	28	16	1	22	カシメ
SD 9-19							1	22	
SD 8-22							4	20	
SD 9-22							4	20	
SD 9-25							3	15	
SD 12-13	SDX1	47	19	42	28	16	2	18	溶接
SD 12-16							3	15	
SD 12-19							1	22	
SD 12-22	SDX2	62	29	53	28	16	2	18	溶接
SD 12-25							3	15	
SD 9-29							4	20	
SD 12-29	SDX3	73	35	62	28	16	4	20	溶接
SD 9-32							3	15	
SD 12-32							3	15	

■ エスケーユニバSDの種類と入り数

製品名	品番	箱入り数	セバ径	鉄筋サイズ
SD	8-10	50	5/16	D10
	9-10		3/8	
	8-13	50	5/16	D13
	9-13		3/8	
	12-13		1/2	
	8-16	50	5/16	D16
	9-16		3/8	
	12-16		1/2	
	8-19	50	5/16	D19
	9-19		3/8	
	12-19		1/2	
	8-22	50	5/16	D22
	9-22		3/8	
	12-22		1/2	
	9-25	50	3/8	D25
	12-25		1/2	
	15-25		受注生産	
	9-29	50	3/8	D29
	12-29		1/2	
	15-29		受注生産	
9-32	50	3/8	D32	
12-32		1/2		
15-32		受注生産		5/8

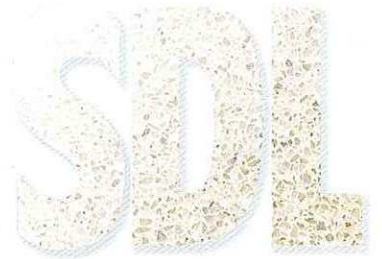
※上記サイズ以外は受注生産となります。



鉄筋&セパレーター 垂直接続

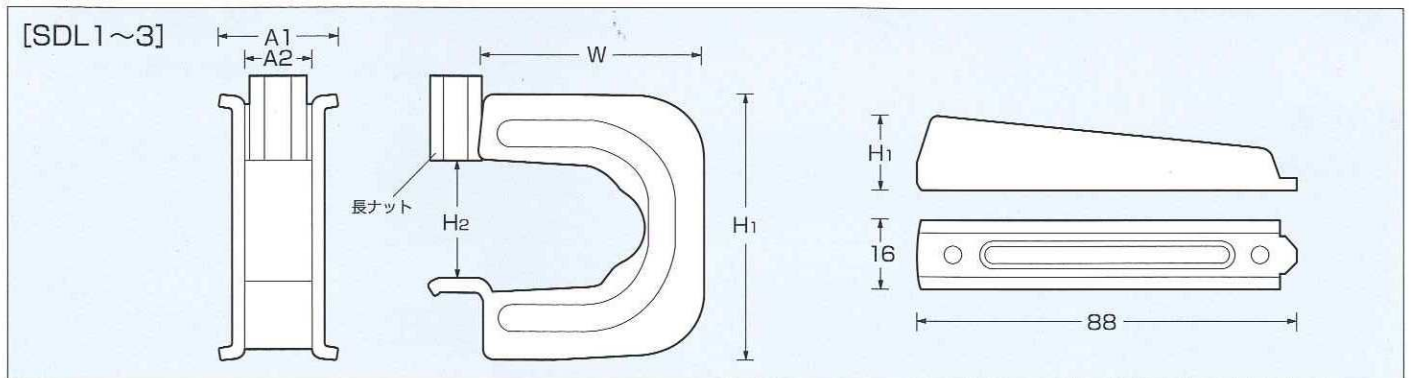
エスケーユニバSDL PAT.P

- セパレーターが取れない個所において、縦筋(D筋)より無溶接で垂直方向に接続できる画期的金具です。
- クサビで取り付けるため、作業は簡単、無溶接工法なので鉄筋(D筋)の強度に影響しません。



注)ご注文の際には、セパレーターの太さと鉄筋(D筋)の太さをご確認の上ご注文ください。

■ 寸法図



■ エスケーユニバSDL 金具サイズ

製品名	金具名	H1	H2	W	A1	A2	クサビNO	H1	セバ径	ナット
SDL 8-10	SDL1	47	18	42	22	16	1	22	5/16	溶接
SDL 9-10							1	22	3/8	
SDL 8-13							2	18	5/16	
SDL 9-13							2	18	3/8	
SDL 8-16							3	15	5/16	
SDL 9-16							3	15	3/8	
SDL 8-19	SDL2	62	29	53	28	17	1	22	5/16	溶接
SDL 9-19							1	22	3/8	
SDL 8-22							2	18	5/16	
SDL 9-22							2	18	3/8	
SDL 9-25							3	15	3/8	
SDL 9-29							4	20	3/8	
SDL 9-32	3	15	3/8	溶接						

■ エスケーユニバSDLの種類と入り数

製品名	品番	箱入り数	セバ径	鉄筋サイズ
SDL	8-10	50	5/16	D10
	9-10		3/8	
	8-13	50	5/16	D13
	9-13		3/8	
	8-16	50	5/16	D16
	9-16		3/8	
	8-19	50	5/16	D19
	9-19		3/8	
	8-22	50	5/16	D22
	9-22		3/8	
	9-25	50	3/8	D25
	9-29	50	3/8	D29
9-32	50	3/8	D32	

※上記サイズ以外は受注生産となります。



溶接タイプ

鉄筋&セパレーター 水平接続

エスケーユニバSDX PAT.P

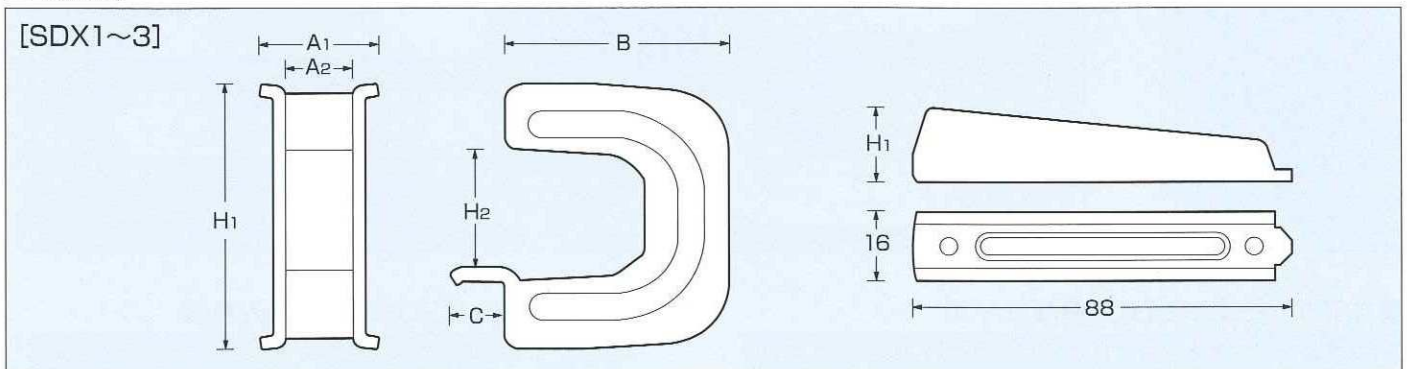


- 鉄筋(D筋)とセパレーターを水平に金具に直接溶接するタイプの金具です。
- セパレーターの溶接個所は鉄筋から離れているので、溶接過程で鉄筋に熱が加わらないため、鉄筋の強度に影響はしません。
- セパレーターの溶接部が受板状になっているので、セパレーターの太さに関係なく溶接がしやすくなっております。
- 鉄筋(D筋)を利用して在庫セパレーターを再利用することができます。



注)ご注文の際には、鉄筋(D筋)の太さをご確認の上ご注文ください。

■ 寸法図



■ エスケーユニバSDX 金具サイズ

製品名	金具名	H1	H2	W	A1	A2	クサビNO	H1
SDX 10	SDX1	47	18	42	22	16	1	22
SDX 13							2	18
SDX 16							3	15
SDX 19	SDX2	62	29	53	28	17	1	22
SDX 22							2	18
SDX 25							3	15
SDX 29	SDX3	73	35	62	28	16	4	20
SDX 32							3	15

■ エスケーユニバSDXの種類と入り数

製品名	品番	箱入り数	鉄筋サイズ
SDX	10	100	D10
	13		D13
	16		D16
	19	50	D19
	22		D22
	25		D25
	29	50	D29
	32		D32