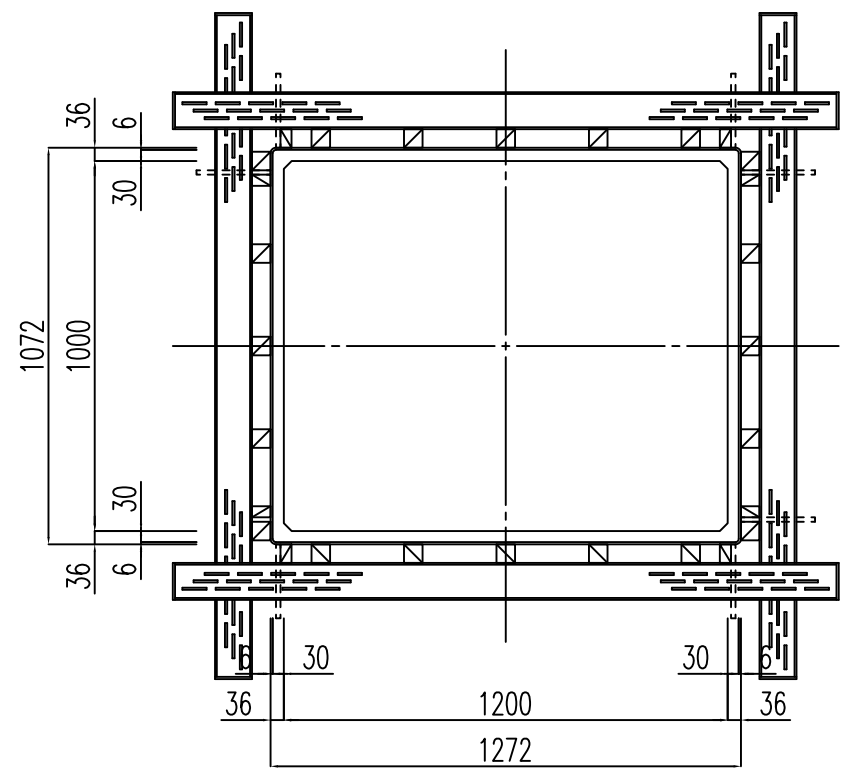
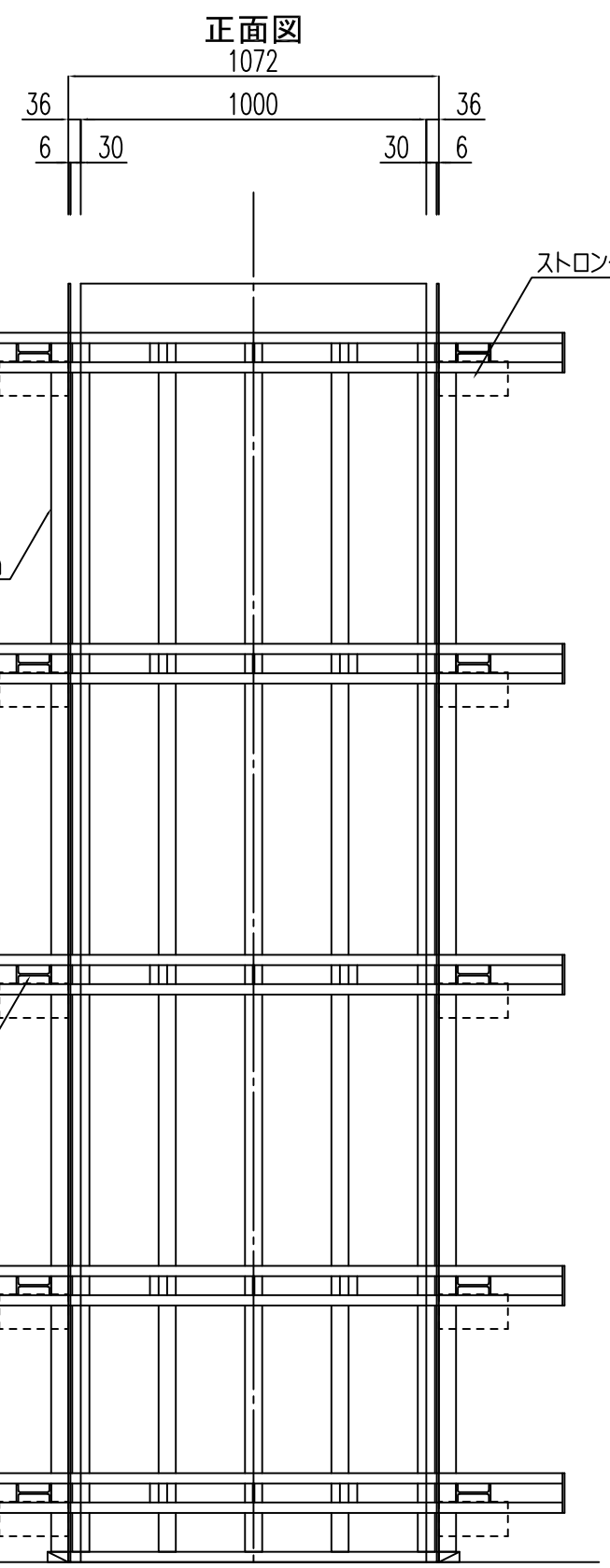
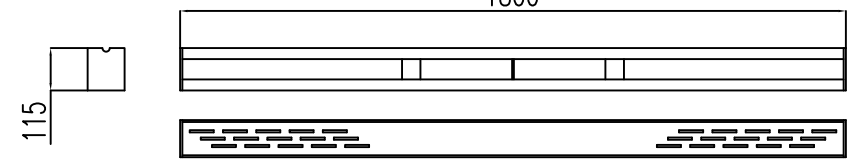


タテバタ50X50X2.3mmL=3.5m
(タテバタは、養生テープ等にて仮固定)

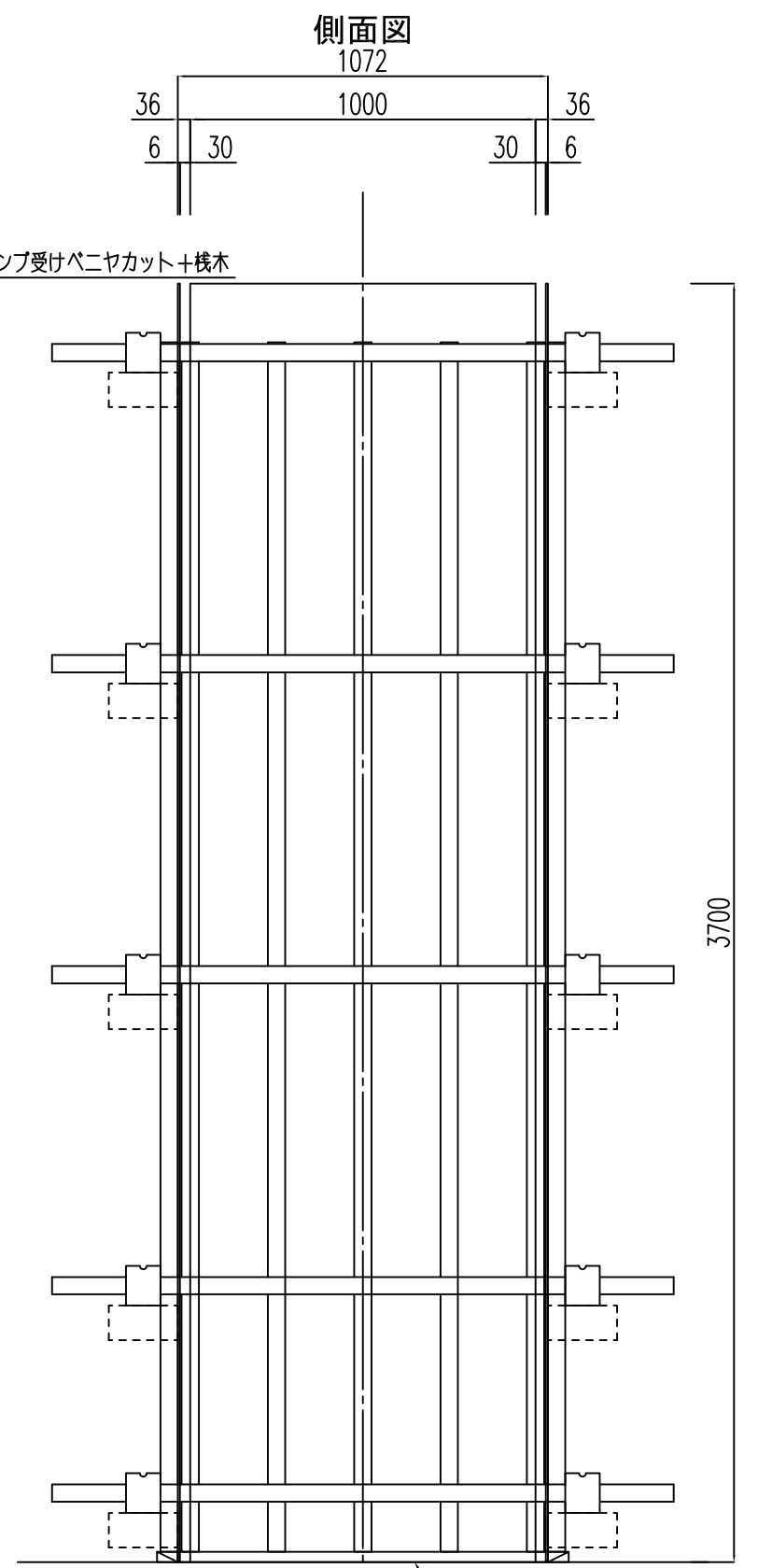
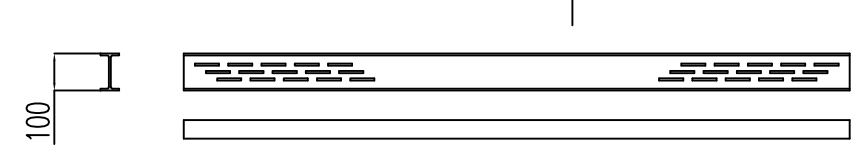


ストロングクランプ2型

ストロングクランプ A部材



ストロングクランプ B部材



鋼管嵩上げ用栈木

NOP ジャパンノップ株式会社
Japan-NOP Co., Ltd
本社事務所 〒578-0948 東大阪市菱屋東2丁目4-20
TEL 0729-65-1391 (代) FAX 0729-62-6458

承認	設計	作図
DATE	1	3
	2	4
SCALE		
DRAWING NO		

工事名(CLIENT)	図名(TITLE)